
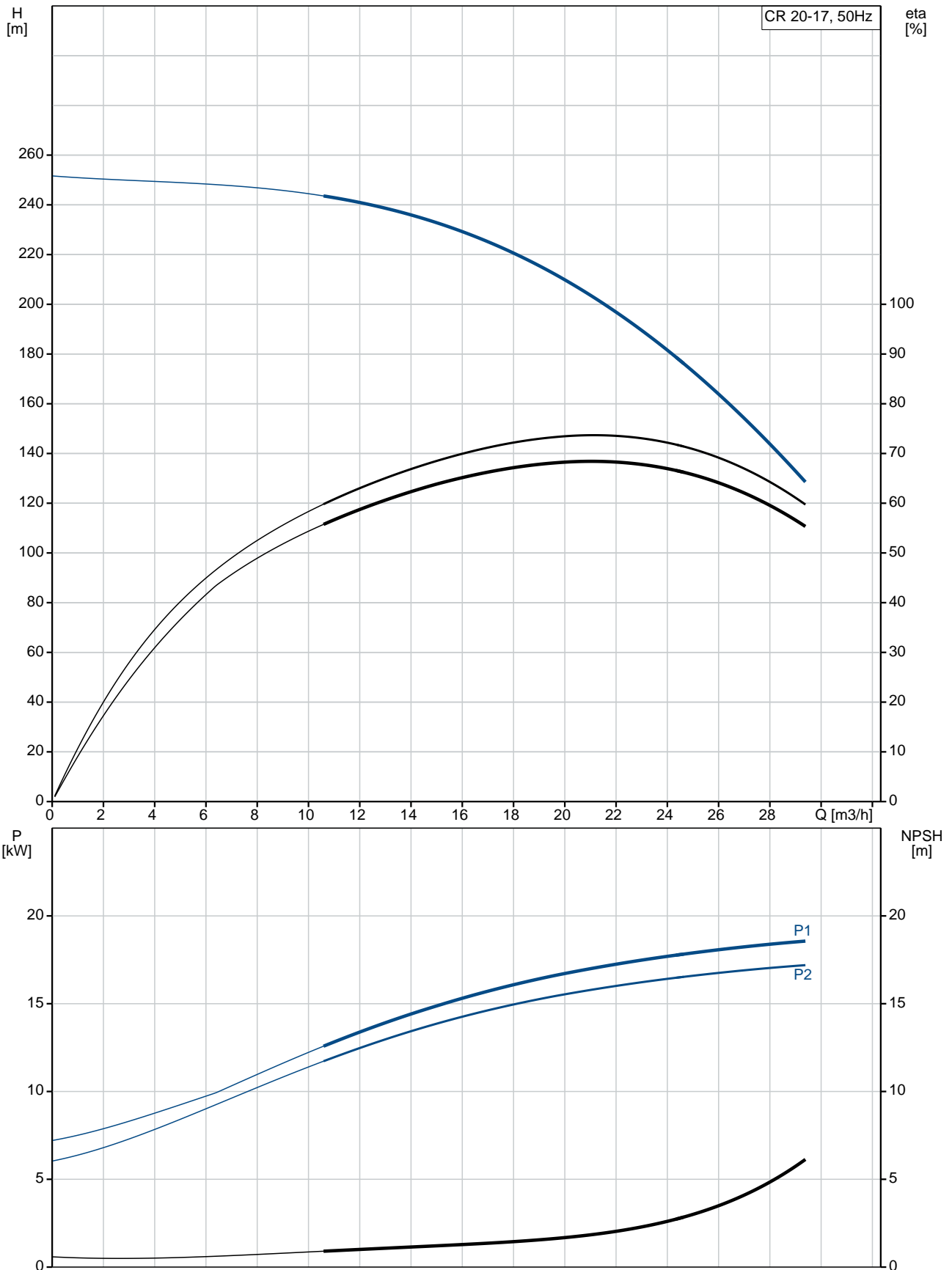


Pozycja	Ilo	Opis
	1	<p>CR 20-17 A-F-A-E-HQQE</p>  <p>Nr katalogowy: Na życzenie Pionowa wielostopniowa pompa odrodkowa w układzie in-line, do wbudowania w rurociąg lub ustawienia na fundamencie.</p> <p>Opis pompy :</p> <ul style="list-style-type: none"> - Wirniki i komory pompy wykonane z - Długość montażowa uszczelnienia wału zgodna z EN 12756. - Przeniesienie napędu sprężynkami tarczowymi. <p>Zasilana przez silnik 3-fazowy.</p> <p>Układy sterowania: Frequency converter: NONE</p> <p>Ciecz: Czynnik tłoczony: Woda Zakres temperatury cieczy: -20 .. 120 °C Liquid temperature during operation: 20 °C Gęstość: 998.2 kg/m³</p> <p>Techniczne: Prędkość dla danych pompy: 2934 obr/min Wydajność nominalna: 21 m³/h Rated head: 202.9 m Pump orientation: Vertical Shaft seal arrangement: Single Code for shaft seal: HQQE Approvals on nameplate: CE, EAC, ACS Curve tolerance: ISO9906:2012 3B</p> <p>Materiały: Base: tytan szary EN 1561 EN-GJL-200 ASTM A48-25B Wirnik: Stainless steel Impeller: EN 1.4301 Wirnik: AISI 304 Bearing material: SIC</p> <p>Instalacja: Maksymalna temperatura otoczenia: 60 °C Maksymalne ciśnienie pracy: 25 bar Maks. ciśnienie przy temp: 25 bar / 120 °C 25 bar / -20 °C Type of connection: DIN Size of inlet connection: DN 50</p>

Pozycja	Ilo	Opis
		Size of outlet connection: DN 50 Pressure rating for pipe connection: PN 25 Flange rating inlet: 300 lb Flange size for motor: FF300 Dane elektryczne: Motor standard: IEC Typ silnika: 160LB IE Efficiency class: IE3 Nominalna moc silnika - P2: 18.5 kW Moc (P2) wymagana przez pomp : 18.5 kW Cz stotliwo podstawowa: 50 Hz Napi cie nominalne: 3 x 220-240D/380-415Y V Pr d znamionowy: 59,5-56,5/34,5-32,5 A Pr d uruchomienia: 830-980 % Cos fi -współczynnik mocy: 0,89-0,85 Pr dko nominalna: 2940-2950 obr/min Efficiency: IE3 92,4% Sprawno silnika przy pełnym obci eniu: 92.4-92.4 % Sprawno silnika przy obci eniu 3/4: 93.2 % Sprawno silnika przy obci eniu 1/2: 93.2 % Liczba biegunów: 2 Rodzaj ochrony (IEC 34-5): 55 Dust/Jetting Klasa izolacji (IEC 85): F Inne: Minimum efficiency index, MEI : 0.7 Net weight: 186 kg Gross weight: 218 kg Shipping volume: 0.619 m3 Country of origin: HU Custom tariff no.: 84137075

Na yczenie CR 20-17 50 Hz



Opis	Warto
------	-------

Informacje ogólne:
 Nazwa wyrobu: CR 20-17 A-F-A-E-HQQE
 Nr katalogowy: Na yczenie
 Numer EAN: Na yczenie
 Cena: 5.059,44 EUR €

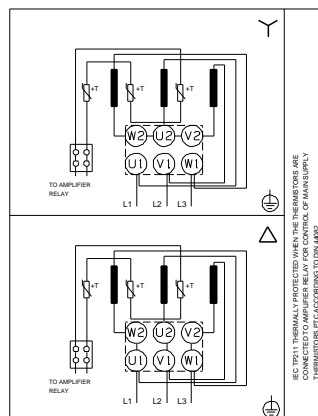
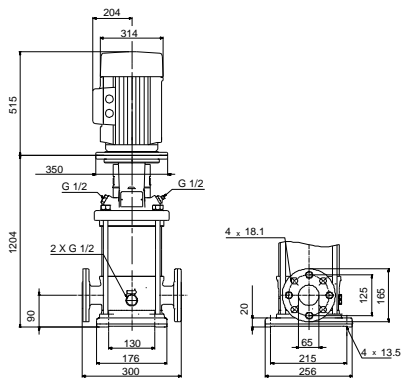
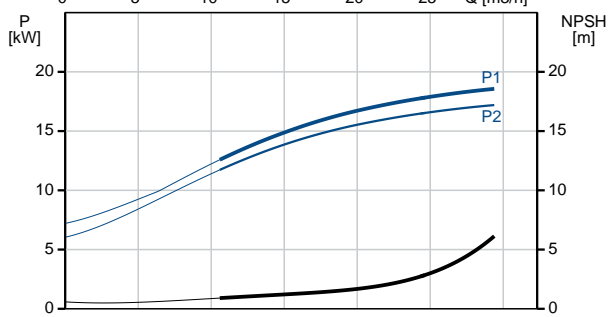
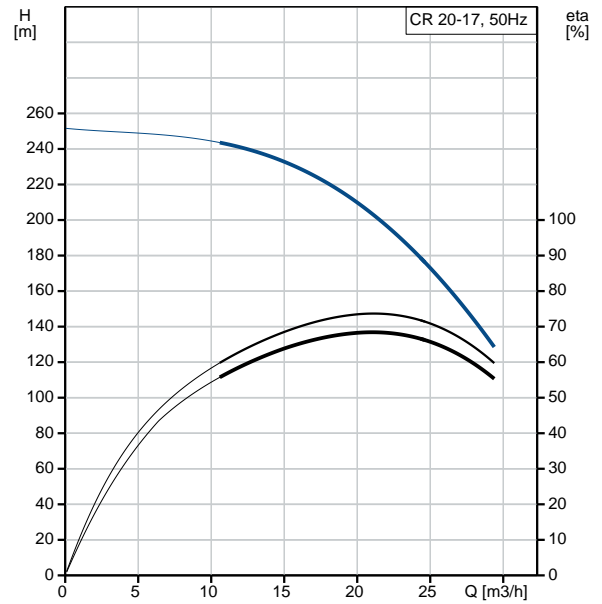
Techniczne:
 Pr dko dla danych pompy: 2934 obr/min
 Wydajno nominalna: 21 m³/h
 Rated head: 202.9 m
 Stages: 17
 Impellers: 17
 Low NPSH: Nie
 Pump orientation: Vertical
 Shaft seal arrangement: Single
 Code for shaft seal: HQQE
 Approvals on nameplate: CE, EAC, ACS
 Curve tolerance: ISO9906:2012 3B
 Pump version: A
 Model: A

Materiały:
 Base: eliwo szare
 EN 1561 EN-GJL-200
 ASTM A48-25B
 Wirnik: Stainless steel
 Impeller: EN 1.4301
 Wirnik: AISI 304
 Material code: A
 Code for rubber: E
 Bearing material: SIC

Instalacja:
 Maksymalna temperatura otoczenia: 60 °C
 Maksymalne ci nienie pracy: 25 bar
 Maks. ci nienie przy temp: 25 bar / 120 °C
 25 bar / -20 °C
 Type of connection: DIN
 Connect code: F
 Size of inlet connection: DN 50
 Size of outlet connection: DN 50
 Pressure rating for pipe connection: PN 25
 Flange rating inlet: 300 lb
 Flange size for motor: FF300

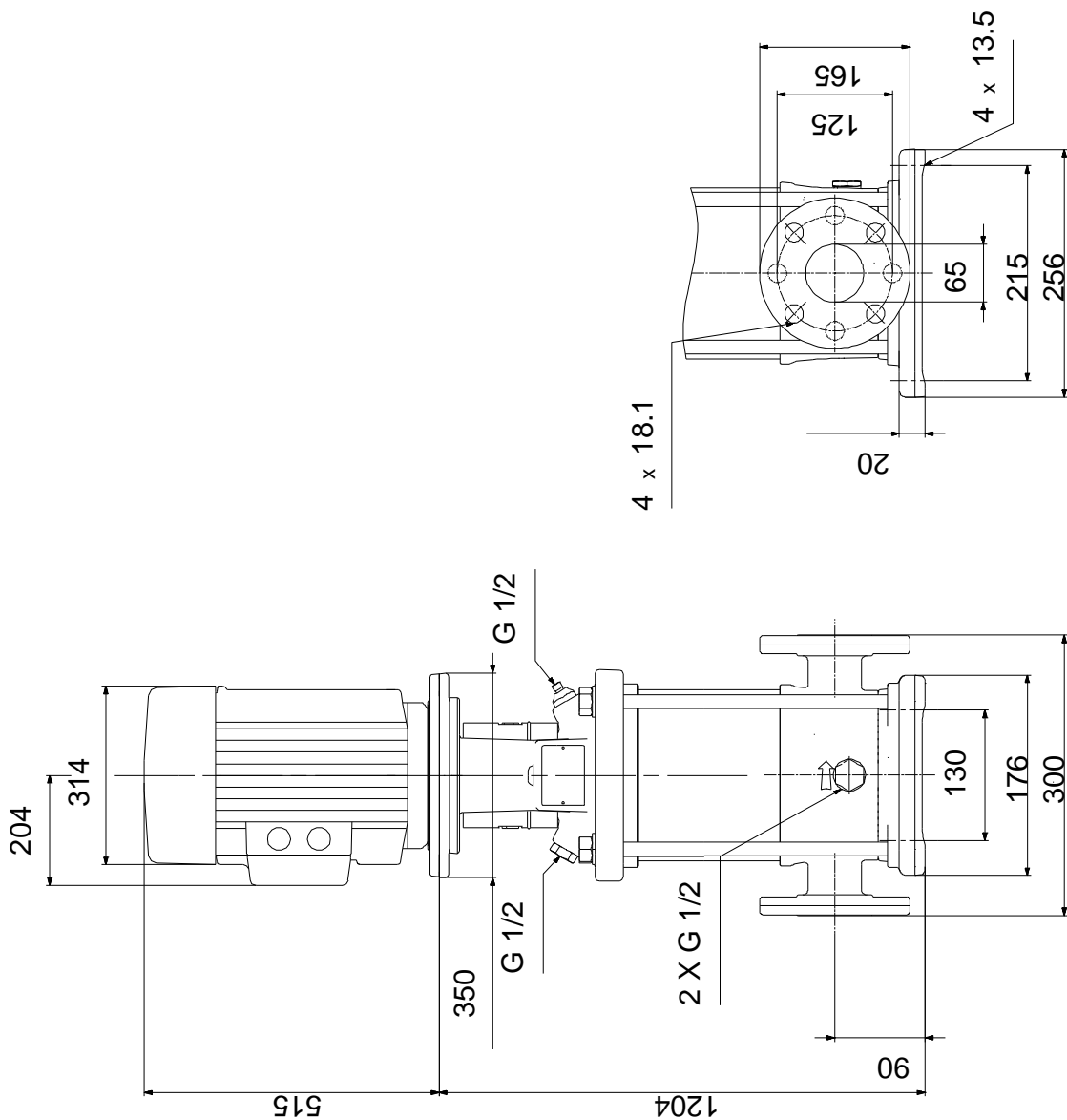
Ciecz:
 Czynnik tłoczony: Woda
 Zakres temperatury cieczy: -20 .. 120 °C
 Liquid temperature during operation: 20 °C
 G sto : 998.2 kg/m³

Dane elektryczne:
 Motor standard: IEC
 Typ silnika: 160LB
 IE Efficiency class: IE3
 Nominalna moc silnika - P2: 18.5 kW
 Moc (P2) wymagana przez pomp : 18.5 kW
 Cz stotliwo podstawowa: 50 Hz
 Napi cie nominalne: 3 x 220-240D/380-415V V



Opis	Warto
Pr d znamionowy:	59,5-56,5/34,5-32,5 A
Pr d uruchomienia:	830-980 %
Cos fi -współczynnik mocy:	0,89-0,85
Pr dko nominalna:	2940-2950 obr/min
Efficiency:	IE3 92,4%
Sprawno silnika przy pełnym obciążeniu:	92.4-92.4 %
Sprawno silnika przy obciążeniu 3/4:	93.2 %
Sprawno silnika przy obciążeniu 1/2:	93.2 %
Liczba biegunów:	2
Rodzaj ochrony (IEC 34-5):	55 Dust/Jetting
Klasa izolacji (IEC 85):	F
Zabezpieczenie silnika:	PTC
Nr silnika:	85U07528
Układy sterowania:	
Frequency converter:	NONE
Inne:	
Minimum efficiency index, MEI :	0.7
Net weight:	186 kg
Gross weight:	218 kg
Shipping volume:	0.619 m3
Country of origin:	HU
Custom tariff no.:	84137075

Na wyczenie CR 20-17 50 Hz



Uwaga! Wszystkie wymiary podane są w [mm] jeżeli nie zaznaczono inaczej.
O wiadczenie: Rysunki uproszczone nie pokazują wszystkich szczegółów.

Na yczenie CR 20-17 50 Hz



IEC TP211 THERMALLY PROTECTED WHEN THE THERMISTORS ARE
CONNECTED TO AMPLIFIER RELAY FOR CONTROL OF MAIN SUPPLY
THERMISTORS PTC ACCORDING TO DIN 44082

Uwaga! Wszystkie wymiary s w [mm] je eli nie zostały podane inne jednostki.